

Technisches Datenblatt

Heizkreisverteiler Verteilerschränke

Art. 12202-12212

Art. 12901-12915

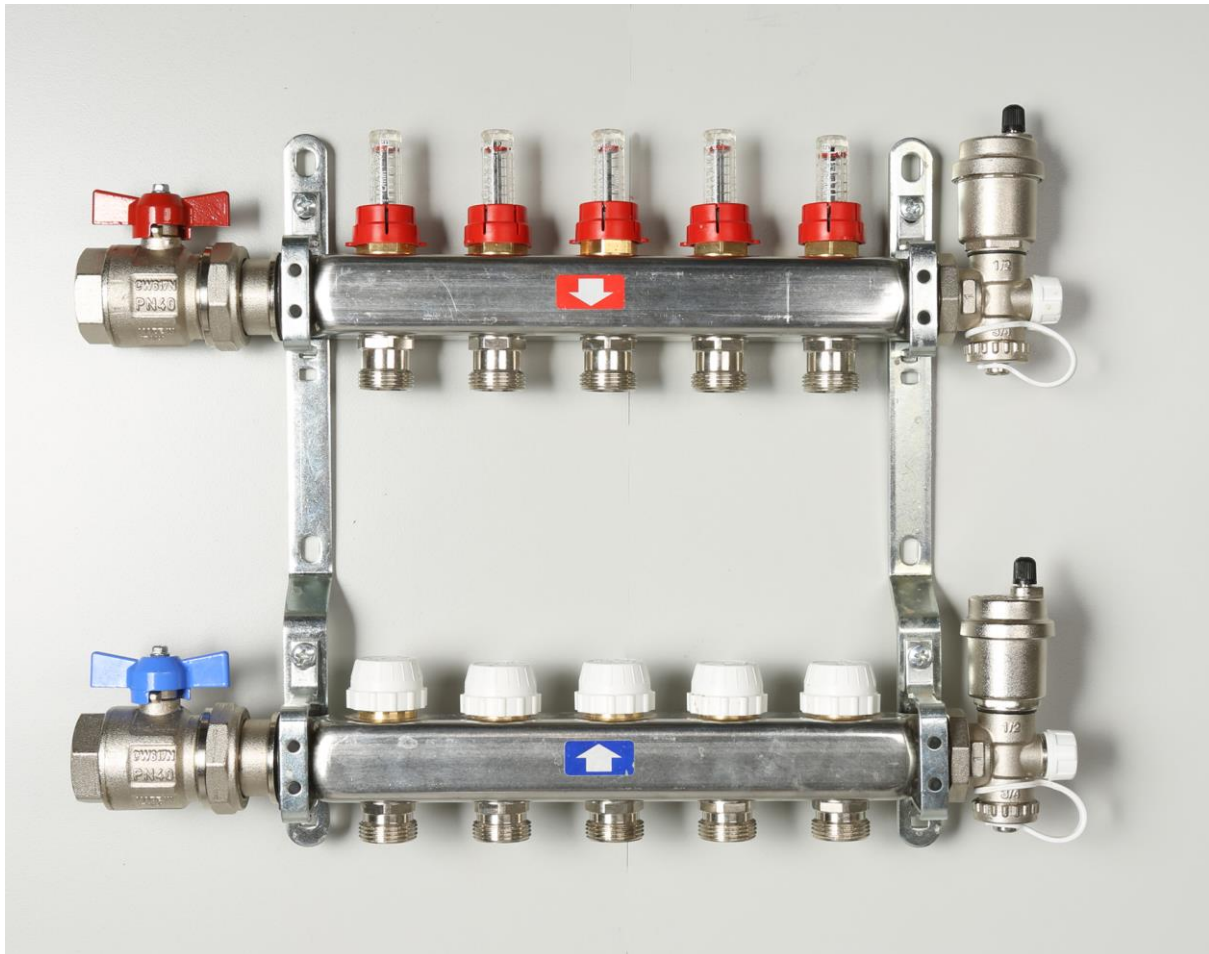


Abb. 1: Heizkreisverteiler (Beispiel: 5-fach)

Der hochwertige Edelstahl-Heizkreisverteiler ist komplett vormontiert und anschlussfertig. Ausgelegt für zwei bis zwölf Heizkreise, erfüllt er alle Ansprüche an Leistungsfähigkeit und Langlebigkeit. Die Verteilerventile sind für die Aufnahme von WEM Stellantrieben vorbereitet, die vormontierte Handrad-Verstellung wird zur Inbetriebnahme benötigt. Die Entlüfter sorgen für die vollautomatische Entlüftung von Vor- und Rücklauf und erhöhen damit Betriebssicherheit und Benutzerkomfort.

Funktion	Vor- und Rücklaufbalken des Verteilers werden an das Heizungssystem angeschlossen (Anschlussgewinde 1" IG). Die einzelnen Heiz- bzw. Kühlkreisläufe werden mit Eurokonus-Verschraubungen an die Verteilerbalken montiert. Mit Hilfe der Topmeter können je Heizkreis individuelle Volumenströme eingestellt werden (hydraulischer Abgleich).
Einbau- position	Waagrecht, wie abgebildet. Wenn der Verteiler gedreht wird (Anschlüsse nach oben) sind auch die Entlüftungsventile so zu drehen, daß sie wieder nach oben zeigen. Vor und Rücklaufbalken lassen sich tauschen, dazu Schrauben am Halter öffnen.
Vorteile	<ul style="list-style-type: none"> ▪ Leichter und robuster Verteilerbalken aus Edelstahl ▪ Hydraulischer Abgleich mit den bewährten Topmetern im Vorlauf ▪ Automatischer Entlüfter in jedem Verteilerbalken ▪ 100 % Funktions- und Dichtheitsprüfung ▪ komplett vormontiert, incl. Kugel- und KFE-Hahn

Technische Daten

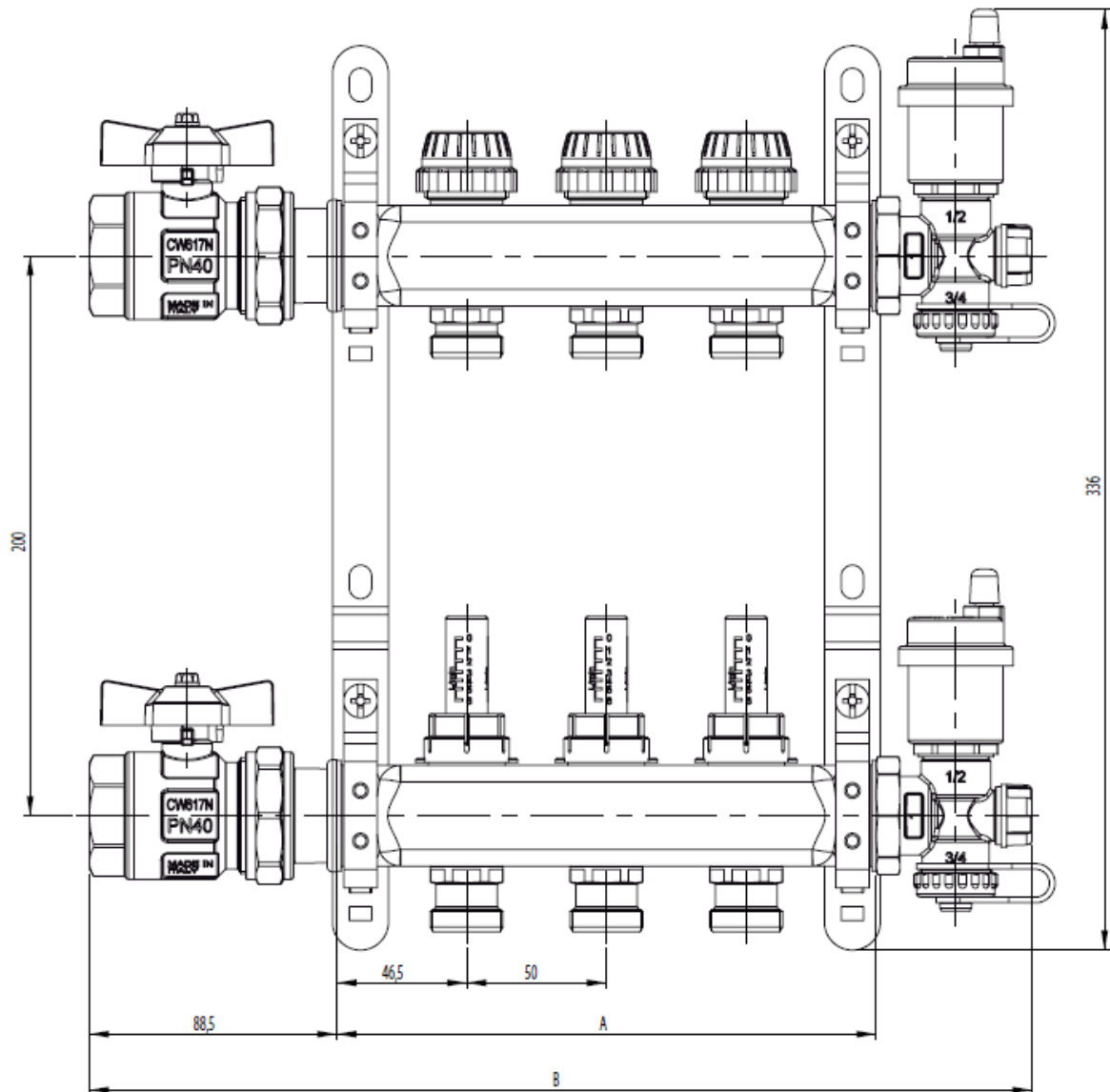
Max. Heizmitteltemp.	70 °C
Max. Betriebsdruck	6 bar (zur Druckprüfung bis 10 bar)
Heizkreisanschlüsse	3/4" Eurokonus
Anschluss Strang	1" Innengewinde
Volumenströme	je Heizkreis einstellbar 0 - 5l/min
Heizmittel	Heizungswasser nach VDI 2035; SIA Richtlinie 384/1; ÖNORM H 5195-1

Einstellen der Volumenströme (hydraulischer Abgleich)

Das Einregulieren der Wandheizungskreise erfolgt am Edelstahl-Verteiler mittels der TopMeter. Die Einstellarbeiten erfolgen bei laufender Umwälzpumpe. Die Ventile im Heizkreislauf müssen beim Einstellen vollständig geöffnet sein. Gegebenenfalls sind die Stellantriebe zu demontieren.

- Beginnen Sie am TopMeter des Heizkreises mit dem kleinsten Volumenstrom.
- Ziehen Sie die rote Kunststoff Arretierung vom Schauglas nach oben ab.
- Drehen Sie die schwarze Kunststoffspindel um den berechneten Volumenstrom einzustellen.
- Das Ablesen erfolgt am roten Anzeiger im Schauglas.
- Stecken Sie den Arretierungsring wieder auf.
- Führen Sie den Einstellvorgang für alle Heizkreise durch.
- Kontrollieren und Korrigieren Sie die Einstellungen bei Bedarf

Abmessungen:



Heizkreise	Länge B
2	287 mm
3	337 mm
4	387 mm
5	437 mm
6	487 mm

Heizkreise	Länge B
7	537 mm
8	587 mm
9	637 mm
10	687 mm
11	737 mm
12	787 mm

Verteilerschränke (Art. 12901-12915)



Verteilerschrank Unterputz, weiß
(RAL 9010)



Verteilerschrank Aufputz, weiß
(RAL 9010)

Eigenschaften:

WEM Verteilerschränke bieten Schutz für die Heizkreisverteiler und die Regelstation. Sie werden aus hochwertigem und feuerverzinktem MA-Stahlblech hergestellt. Die kompakte Bauweise sorgt für Stabilität. Die Verteilerschränke werden in zwei Varianten angeboten: als Aufputz- oder Unterputzschrank. Beide sind mit einer schlagfesten Pulverbeschichtung (Farbton RAL 9010) versehen

Aufputz: Tiefe 125 mm

Art. Nr.	Anzahl Heizkreise		Innenmaß H x B [mm]
	Verteiler ¹	Verteiler u. Regelstation ²	
12901	2-5	2	560-630 x 550
12902	6-7	3-4	560-630 x 650
12903	8-10	5-6	560-630 x 800
12904	11-12	7-9	560-630 x 950
12905		10-12	560-630 x 1100

¹Verteiler mit Kugelhahn, ²Verteiler mit Regelstation, Anschluss der Steigleitungen (Kugelhähne) gehen nach unten

Unterputz: Tiefe verstellbar 110mm – 140mm

Art. Nr.	Anzahl Heizkreise		Innenmaß ³ H x B [mm]
	Verteiler ¹	Verteiler u. Regelstation ²	
12911	2-4		700-730 x 445
12912	5-6		700-730 x 545
12913	7-9	2-4	700-730 x 695
12914	10-12	5-7	700-730 x 874
12915		8-12	700-730 x 1024

¹Verteiler mit Kugelhahn, ²Verteiler mit Regelstation, ³Nischenmaß = Innenmaß + 10mm